

1	2	3	4	5	6	7	8	9	10
32	15	421.1008200		1	1	-	1	Шпилька М10х1х75	Stud М10х1х75
	16	291781	45 9952 3146	1	1	-	1	Шпилька 2М10х1СПх65	Stud 2М10х1СПх65
	17	451М-1307108	45 6321 1454	2	2	-	2	Шпилька М10х1х42	Stud М10х1х42
	18	291797	45 9952 3196	1	1	-	1	Шпилька М10х1,5-СПх30	Stud М10х1,5-СПх30
	19	252156-П2	45 9816 6007	4	4	-	4	Шайба 10 пружинная	Spring washer 10
	20	292779-П8	45 9553 4203	4	4	-	4	Гайка М10х1	Nut М10х1
Подгруппа 1307. Насос системы охлаждения									
Subgroup 1307. Engine Cooling System Pump									
	-	421.1307010-02		1	1	-	1	Насос системы охлаждения в сборе	Engine cooling system pump in assy
32	21	2101-1307013	45 6231 0430	1	1	-	1	Сальник насоса	Pump gland
	22	421.1307032		1	1	-	1	Крыльчатка насоса в сборе	Pump impeller in assy
	23	421.1307060-10		1	1	-	1	Крышка корпуса насоса	Pump body cover
	24	4022.1307049-01	45 6313 0606	1	1	-	1	Прокладка насоса	Pump gasket
	25	414.1002121	45 6321 1773	1	1	-	1	Шпилька М8х57	Stud М8х57
	26	252155-П2	45 9816 6006	5	5	-	5	Шайба 8 пружинная	Spring washer 8
	27	250511-П8	45 9553 9056	5	5	-	5	Гайка М8х1	Nut М8х1
	28	420.1307071		1	1	-	1	Шланг соединительный	Connection hose
	29	291762-П	45 9952 3091	1	1	-	1	Шпилька 2М8х1,25х75	Stud 2М8х1,25х75
	30	414.1002120	45 6321 1772	3	3	-	3	Шпилька М8х47	Stud М8х47
	31	421.1307048		1	1	-	1	Прокладка корпуса насоса	Pump body gasket
	32	421.1307015-01		1	1	-	1	Корпус насоса	Pump body
	33	1/37463/30		1	1	-	1	Винт стопорный М6х10	Lock screw М6х10
	34	45 9477 6024+		1	1	-	1	Винт М6х12	Screw М6х12
	35	6-5НР17124ЕС30		1	1	-	1	Подшипник шарико-роликовый радиальный	Ball-and-roller radial bearing
	36	12-1307024-В	45 4511 0271	1	1	-	1	Ступица шкива и вентилятора	Pulley and fan hub
Подгруппа 1308. Вентилятор									
Subgroup 1308. Fan									
32	37	421.1308020		1	1	-	1	Ремень	Belt
	38	ОГК-0556+		1	1	-	1	Ремень	Belt
	39	21-1308025-Б	45 4321 6299	1	1	1	1	Шкив	Pulley
	40	4146.1308032-01	45 6321 0660	1	1	1	1	Шайба	Washer
	41	201454-П8	45 9346 9520	4	4	-	4	Болт М8х16	Bolt М8х16
	42	252135-П2	45 9816 6046	8	8	-	8	Шайба 8 пружинная	Spring washer 8
	43	250511-П29	45 3135 2226	4	4	-	4	Гайка М8х1	Nut М8х1
	44	3741-1308010-01	45 3135 2226	1	1	-	1	Вентилятор	Fan
	45	3741-1308070	45 3135 1328	1	1	-	1	Муфта привода вентилятора	Fan drive coupling
	46	3741-1308070-01+	45 3135 2552	1	1	-	1	Муфта привода вентилятора	Fan drive coupling
	47	3741-1308070-02+	45 3135 2553	1	1	-	1	Муфта привода вентилятора	Fan drive coupling

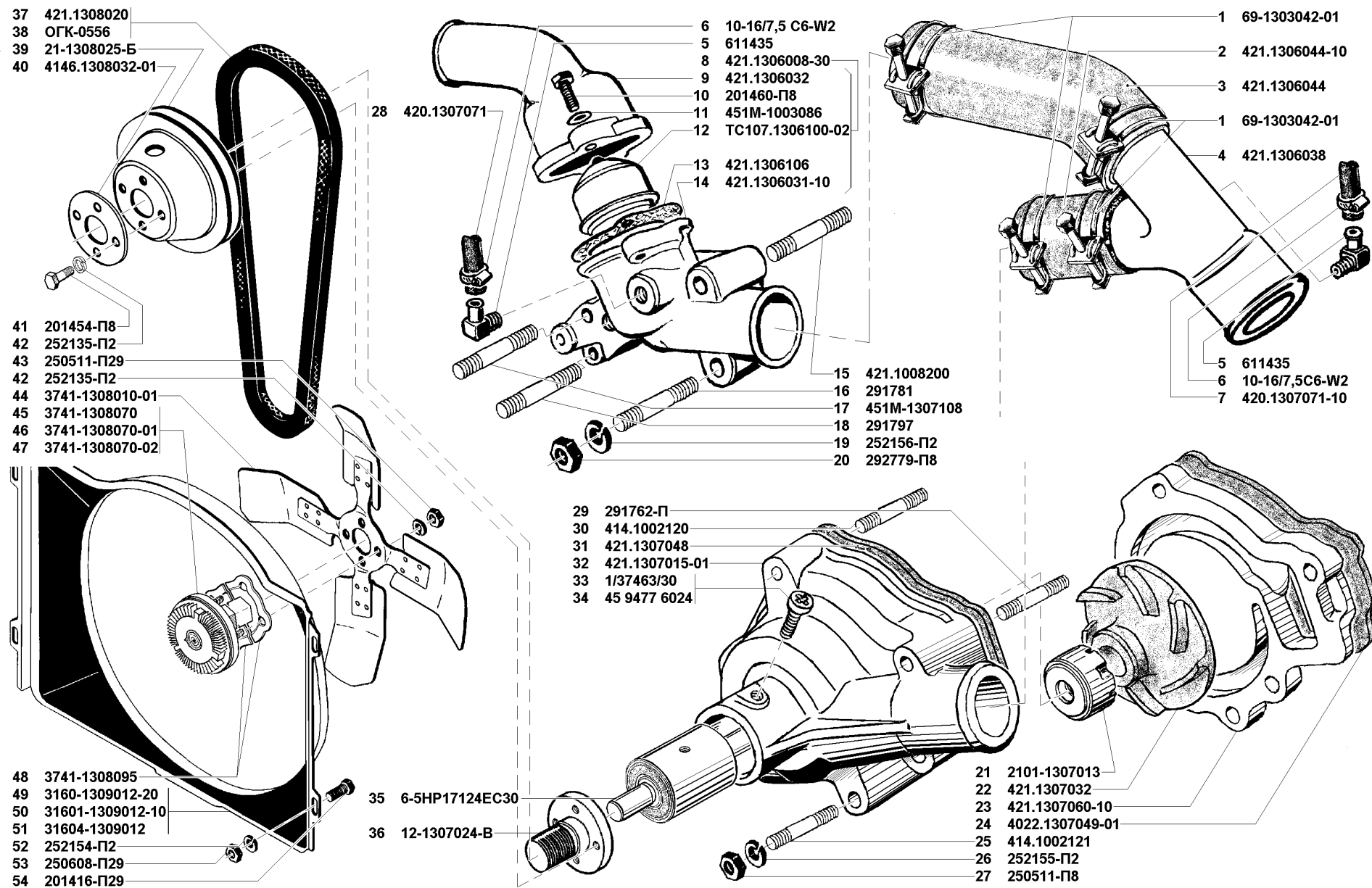


Рис. 32. Термостат (1306), насос системы охлаждения (1307), вентилятор (1308), кожух вентилятора (1309)

Fig. 32. Thermostat (1306), engine cooling system pump (1307), fan (1308), fan housing (1309)

1	2	3	4	5	6	7	8	9	10
32	48	3741-1308095		2	2	-	2	Накладка блокировочная	Locking cover plate
	-	31604-1308008		-	-	1	-	Вентилятор с муфтой в сборе	Fan with coupling in assy
Подгруппа 1309. Кожух вентилятора									
Subgroup 1309. Fan Housing									
32	49	3160-1309012-20	45 3149 2928	1	-	-	-	Кожух вентилятора	Fan housing
	50	31601-1309012-10	45 3149 2929	-	1	-	1	Кожух вентилятора	Fan housing
	51	31604-1309012		-	-	1	-	Кожух вентилятора	Fan housing
	52	252154-П2	45 9816 6005	4	4	-	4	Шайба 6 пружинная	Spring washer 6
	53	250608-П29	45 9553 1254	4	4	-	4	Гайка М6	Nut M6
	54	201416-П29	45 9346 1502	4	4	-	4	Болт М6х12	Bolt M6x12
Подгруппа 1311. Бачок расширительный									
Subgroup 1311. Expansion Tank									
33	1	24-1311065		1	1	-	1	Пробка расширительного бачка в сборе	Expansion tank plug in assy
	2	24-1311066	45 4313 5936	1	1	-	1	Корпус пробки расширительного бачка	Expansion tank plug shell
	3	24-1311067	45 4313 5951	1	1	-	1	Клапан пробки расширительного бачка	Expansion tank plug valve
	4	469-1311070	45 4316 2234	1	1	-	1	Основание хомута	Yoke base
	5	3160-1311014	45 3149 0935	1	1	-	1	Бачок расширительный в сборе	Expansion tank in assy
	6	469-1311072	45 4316 2235	1	1	-	1	Хомут крепления бачка	Expansion tank fixing yoke
	7	297580-П29	45 9985 1415	2	2	-	2	Пряжка хомута	Yoke buckle
	8	297575-П29	45 9952 7211	2	2	-	2	Шплинт хомута	Yoke cotter
	9	297581-П29	45 9985 1231	2	2	-	2	Лента хомута	Yoke band
	10	452-1015748	45 3111 0113	1	1	-	1	Шланг соединительный	Connection hose
	11	250508-П29	45 9553 1054	2	2	6	2	Гайка М6	Nut M6
	12	252154-П2	45 9816 6005	1	1	6	1	Шайба пружинная	Spring washer
	13	469-1311077	45 4316 2237	1	1	-	1	Втулка дистанционная	Distance sleeve
	14	469-1311075	45 4316 2236	1	1	-	1	Пружина хомута	Yoke spring
	15	469-1311080	45 4316 2238	1	1	-	1	Тарелка пружины хомута	Yoke spring plate
	16	469-1013104	45 4316 2888	-	-	1	-	Трубка соединительная	Connecting pipe
	17	31604-1311096		-	-	1	-	Трубка соединительная	Connecting pipe
	18	31512-1104110	45 4321 1732	-	-	4	-	Хомут червячный	Worm clamp
	19	3160-3724078	45 3149 1245	-	-	1	-	Хомут	Clamp
	20	31512-1014090	45 4321 1726	-	-	4	-	Хомут червячный	Worm clamp
	21	31604-1311098		-	-	1	-	Шланг соединительный	Connection hose
	22	201420-П29	45 9346 1506	-	-	3	-	Болт М6х20	Bolt M6x20
	23	252037-П29	45 9811 1255	-	-	3	-	Шайба 6	Washer 6
	24	31517-1311067		-	-	1	-	Переходник	Adapter
	25	31604-1311095		-	-	1	-	Трубка паротводящая	Steam discharging pipe
	26	31604-1311065		-	-	1	-	Пробка расширительного бачка	Expansion tank plug

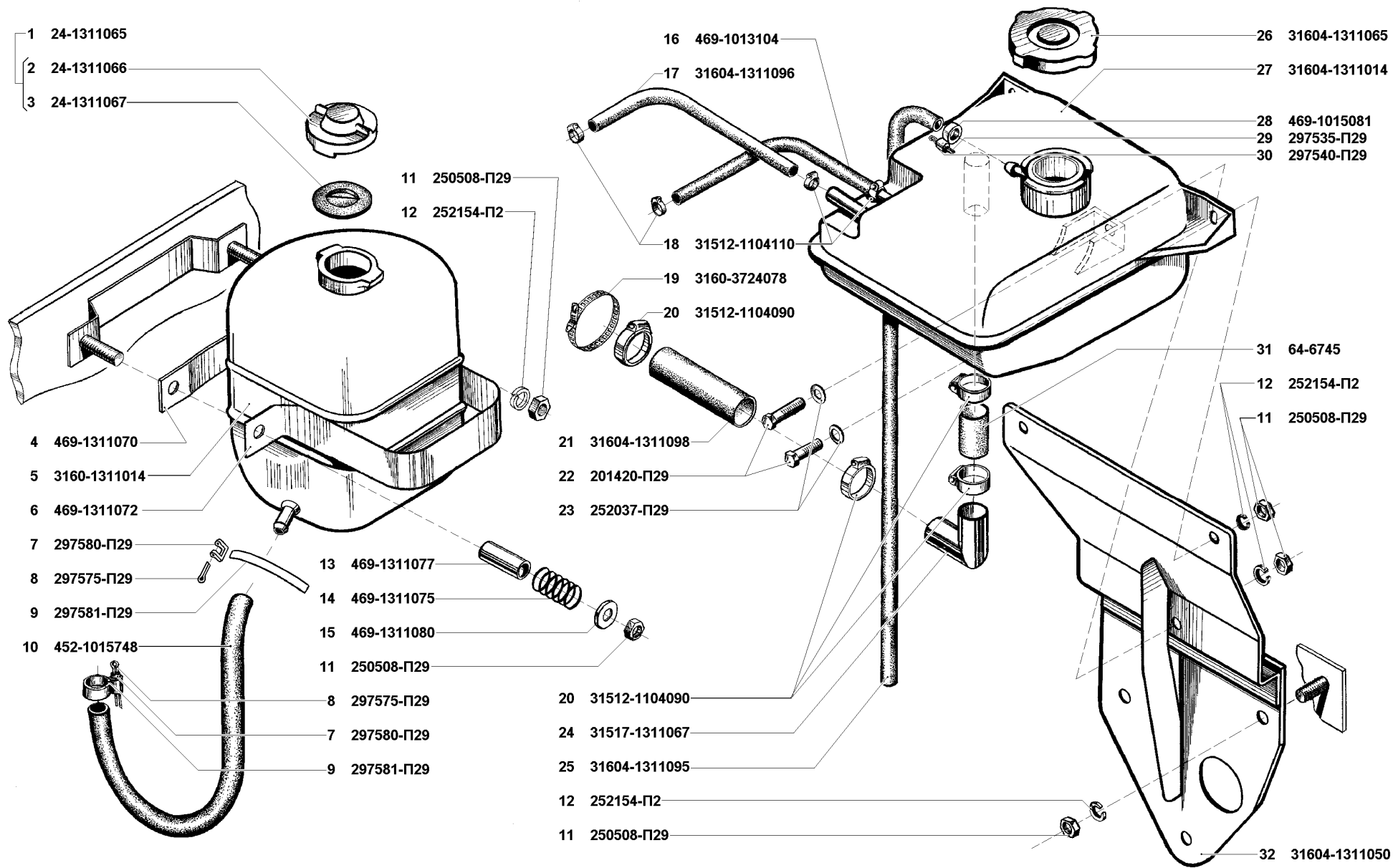


Рис. 33. Бачок расширительный (1311)
 Fig. 33. Expansion tank (1311)

1	2	3	4	5	6	7	8	9	10
33	27	31604-1311014		-	-	1	-	Бачок расширительный в сборе	Expansion tank in assy
	28	469-1015081	45 4316 4121	-	-	1	-	Лента стяжная хомута	Yoke contracting band
	29	297535-П29	45 9952 1202	-	-	1	-	Шплинт хомута	Yoke cotter
	30	297540-П29	45 9985 1403	-	-	1	-	Пряжка хомута	Yoke buckle
	31	64-6745	45 4311 0829	-	-	1	-	Шланг соединительный	Connection hose
	32	31604-1311050		-	-	1	-	Кронштейн расширительного бачка	Expansion tank bracket

ГРУППА 16. СЦЕПЛЕНИЕ GROUP 16. CLUTCH

Подгруппа 1601. Сцепление Subgroup 1601. Clutch

34	1	420.1601015-01		1	1	-	1	Картер сцепления, верхняя часть	Clutch housing, upper part
	2	414.3707218	45 6321 1775	4	4	-	4	Шпилька М12х1,25х30	Stud M12x1.25x30
	3	31604-1601025		-	-	4	-	Шпилька М12х1,25х32	Stud M12x1.25x32
	4	252237-П8	45 9816 9477	6	6	-	6	Шайба 12 пружинная с наружными зубцами	Spring washer 12 with outer teeth
	5	250515-П29	45 9553 1060	6	6	-	6	Гайка М12х1,25	Nut M12x1.25
	6	3160-1601200	45 3149 0393	1	1	-	1	Вилка подшипника с пластиной в сборе	Bearing yoke with strip in assy
	7	420.1601024		1	1	-	1	Болт М10х1,0х38 крепления опоры вилки	Bolt M10x1.0x38 to fasten yoke support
	8	11-7576	45 4311 0292	1	1	-	1	Опора вилки подшипника выключения сцепления	Clutch release bearing yoke support
	9	252156-П2	45 9816 6007	1	1	1	1	Шайба 10 пружинная	Spring washer 10
	10	255063-П29	45 9772 1096	2	2	-	2	Заклепка 4х8	Rivet 4x8
	11	3160-1601205	45 3149 0395	1	1	1	1	Пластина удерживающая	Holding strip
	12	420.1601021		1	1	-	1	Прокладка	Gasket
	13	420.1601022		1	1	-	1	Крышка	Cap
	14	252154-П2	45 9816 6005	4	4	4	4	Шайба 6 пружинная	Spring washer 6
	15	617212-04		4	4	-	4	Болт М6х16	Bolt M6x16
	16	31514-1601200		-	-	1	-	Вилка подшипника с чехлом в сборе	Bearing yoke with jacket in assy
	17	201416-П8	45 9346 9502	2	2	4	2	Болт М6х12	Bolt M6x12
	18	31512-1601211		-	-	1	-	Чехол вилки	Yoke jacket
	19	31604-1601213		-	-	1	-	Рамка чехла вилки подшипника выключения сцепления	Clutch release bearing yoke jacket frame
	20	3160-1601203	45 3149 0394	1	1	-	1	Вилка подшипника выключения сцепления	Clutch release bearing yoke
	21	31604-1601215		-	-	1	-	Опора вилки подшипника	Bearing yoke support
	22	201542-П8	45 9346 9600	2	2	-	2	Болт М12х35	Bolt M12x35
	23	252157-П2	45 9816 6008	2	2	5	2	Шайба 12 пружинная	Spring washer 12
	24	420.1601017		1	-	-	1	Картер сцепления, нижняя часть в сборе	Clutch housing in assy, lower part
	25	42007.1601017		-	1	-	-	Картер сцепления, нижняя часть в сборе	Clutch housing in assy, lower part
	26	451-1009138	45 6321 1234	14	14	-	14	Шайба 8,5	Washer 8.5
	27	451-1009138-01+	45 6321 1639	14	14	-	14	Шайба 8,5	Washer 8.5
	28	201452-П29	45 9346 1518	1	1	-	1	Болт М8х12	Bolt M8x12